

**QTKĐ**

**QUY TRÌNH KIỂM ĐỊNH**

**QTKĐ: 05 - 2017/BXD**

Xuất bản lần 1

**QUY TRÌNH KIỂM ĐỊNH KỸ THUẬT AN TOÀN  
CẦN PHÂN PHỐI BÊ TÔNG ĐỘC LẬP**

**Safety Inspection for separate concrete placing booms**

**HÀ NỘI – 2017**

## Mục lục

Trang

Lời nói đầu.....	3
1 Phạm vi và đối tượng áp dụng.....	4
2 Tài liệu viện dẫn .....	4
3 Thuật ngữ và định nghĩa.....	5
4 Nội dung kiểm định và các bước kiểm định .....	6
5 Thiết bị, dụng cụ phục vụ kiểm định.....	7
6 Điều kiện kiểm định .....	7
7 Chuẩn bị kiểm định.....	8
8 Tiến hành kiểm định .....	9
9 Xử lý kết quả kiểm định .....	13
10 Thời hạn kiểm định .....	13
Phụ lục A: Cần phân phối bê tông độc lập .....	15
Phụ lục B: Chỉ dẫn an toàn khi thử tải cần phân phối bê tông độc lập.....	16
Phụ lục C: Mẫu bản ghi chép tại hiện trường cần phân phối bê tông độc lập.....	18
Phụ lục D: Mẫu biên bản kiểm định kỹ thuật an toàn .....	20

**Lời nói đầu**

Quy trình kiểm định kỹ thuật an toàn cần phân phối bê tông độc lập do Cục Giám định Nhà nước về chất lượng công trình xây dựng - Bộ Xây dựng chủ trì biên soạn và được ban hành kèm theo Thông tư số 11/2017/TT-BXD ngày 16 tháng 10 năm 2017 của Bộ Xây dựng.

## **Quy trình kiểm định kỹ thuật an toàn cần phân phối bê tông độc lập**

**Safety Inspection for separate concrete placing booms**

### **1 Phạm vi và đối tượng áp dụng**

#### **1.1 Phạm vi áp dụng**

Quy trình kiểm định kỹ thuật an toàn này áp dụng để kiểm định kỹ thuật an toàn lần đầu, kiểm định kỹ thuật an toàn định kỳ và kiểm định kỹ thuật an toàn bất thường đối với cần phân phối bê tông độc lập của hệ thống bơm bê tông thuộc Danh mục máy, thiết bị, vật tư có yêu cầu nghiêm ngặt về an toàn lao động do Bộ Lao động - Thương binh và Xã hội ban hành và thuộc thẩm quyền quản lý nhà nước của Bộ Xây dựng.

Quy trình này không áp dụng cho các loại cần phân phối bê tông lắp trên xe ô tô hoặc xe tự hành.

Căn cứ vào quy trình này, các tổ chức kiểm định kỹ thuật an toàn áp dụng trực tiếp hoặc xây dựng quy trình kiểm định chi tiết cho từng dạng cần phân phối bê tông độc lập cụ thể nhưng không được trái với quy định của quy trình này.

#### **1.2 Đối tượng áp dụng**

- Nhà thầu thi công xây dựng, tổ chức, cá nhân sở hữu, quản lý, sử dụng cần phân phối bê tông độc lập nêu tại Mục 1.1 của Quy trình này (sau đây gọi tắt là cơ sở);
- Các tổ chức hoạt động kiểm định kỹ thuật an toàn lao động;
- Các kiểm định viên kiểm định kỹ thuật an toàn lao động.

### **2 Tài liệu viện dẫn**

- TCVN 11358:2016 (EN 12001:2012), Máy vận chuyển, phun, bơm bê tông và vữa xây dựng – Yêu cầu an toàn;
- QCVN 7:2012/BLĐTBXH, Quy chuẩn Quốc gia về an toàn lao động đối với thiết bị nâng;
- CPMA27-2000, Safety standard for concrete pumps, placing boom and delivery system (Tiêu chuẩn an toàn cho bơm bê tông, cần phân phối bê tông và hệ thống đường ống vận chuyển bê tông);

- AS 2550.15-1994 Cranes - Safe use - Concrete placing equipment (Cần trục – Sử dụng an toàn – Cần phân phối bê tông);

- AS 1418.15-1994 Cranes (including hoists and winches) - Concrete placing equipment (Cần trục (bao gồm cả cơ cấu nâng) – Cần phân phối bê tông).

Trong trường hợp các quy chuẩn kỹ thuật, tiêu chuẩn quốc gia viện dẫn tại Quy trình kiểm định này có bổ sung, sửa đổi hoặc thay thế thì áp dụng theo quy định tại văn bản mới nhất.

Việc kiểm định các chỉ tiêu về kỹ thuật an toàn của cần phân phối bê tông độc lập có thể theo tiêu chuẩn khác khi có đề nghị của cơ sở sử dụng, chế tạo với điều kiện tiêu chuẩn đó phải có các chỉ tiêu kỹ thuật về an toàn bằng hoặc cao hơn so với các chỉ tiêu quy định trong các tiêu chuẩn quốc gia được viện dẫn trong quy trình này.

### **3 Thuật ngữ và định nghĩa**

Quy trình này sử dụng các thuật ngữ, định nghĩa trong các tài liệu viện dẫn nêu trên và một số thuật ngữ, định nghĩa trong quy trình này được hiểu như sau:

#### **3.1 Hệ thống đường ống vận chuyển bê tông (delivery-line system)**

Toàn bộ các ống dẫn cứng, ống cong, các khớp nối ống và đoạn ống mềm dùng để vận chuyển bê tông tới các vị trí trên sàn thi công.

#### **3.2 Cần phân phối bê tông độc lập (separate concrete placing booms)**

**3.2.1** Cần phân phối bê tông nói chung là cơ cấu đặt trên một mâm quay, gồm 1 hoặc nhiều đoạn cần có thể co duỗi và gập lại, trên các đoạn cần có các công và khớp nối để ghép hệ thống đường ống cứng và ống mềm có nhiệm vụ đưa hệ thống ống dẫn vận chuyển bê tông tới các vị trí trên sàn thi công.

**3.2.2** Cần phân phối bê tông có thể được lắp trên xe (ô tô bơm bê tông), hoặc tự leo theo kết cấu, tuy nhiên cần phân phối bê tông chỉ làm việc khi đứng tại vị trí cố định.

**3.2.3** Cần phân phối bê tông độc lập là cần phân phối bê tông như nêu tại mục 3.2.1 quy trình này và có khả năng leo theo các kết cấu cố định bằng thép hoặc bê tông cốt thép (xem Phụ lục A).

#### **3.3 Tải trọng làm việc của cần phân phối bê tông độc lập**

Tải trọng làm việc của cần phân phối bê tông độc lập là trọng lượng bê tông chứa trong các đoạn đường ống vận chuyển bê tông của cần phân phối.

#### **3.4 Kiểm định kỹ thuật an toàn lần đầu**

Là hoạt động đánh giá tình trạng kỹ thuật an toàn của cần phân phối bê tông độc lập được sản xuất mới hoặc nhập khẩu theo các quy chuẩn kỹ thuật, tiêu chuẩn quốc gia về an toàn trước khi đưa vào sử dụng lần đầu và sau khi lắp đặt.

Kiểm định viên phải kiểm tra sự đồng bộ và xác định các thiết bị phù hợp với các thông số kỹ thuật và phù hợp với các tiêu chuẩn an toàn vận hành của thiết bị.

### **3.5 Kiểm định kỹ thuật an toàn định kỳ**

Là hoạt động đánh giá tình trạng kỹ thuật an toàn của cần phân phối bê tông độc lập theo các quy chuẩn kỹ thuật, tiêu chuẩn quốc gia về an toàn khi hết thời hạn của lần kiểm định trước.

### **3.6 Kiểm định kỹ thuật an toàn bất thường**

Là hoạt động đánh giá tình trạng kỹ thuật an toàn cần phân phối bê tông độc lập theo các quy chuẩn kỹ thuật, tiêu chuẩn quốc gia về an toàn trong các trường hợp:

- Sau khi sửa chữa lớn, nâng cấp, cải tạo có ảnh hưởng tới tình trạng kỹ thuật an toàn của thiết bị;
- Khi có yêu cầu của cơ sở sử dụng hoặc cơ quan có thẩm quyền.

## **4 Nội dung kiểm định và các bước kiểm định**

### **4.1 Nội dung kiểm định**

Kiểm định kỹ thuật an toàn đối với cần phân phối bê tông độc lập phải đánh giá được tình trạng làm việc của hệ thống co duỗi tay cần và phanh, toa quay và phanh dừng toa quay, các hệ thống giới hạn hành trình, hệ thống thủy lực, hệ thống điện, hệ thống điều khiển, các hư hỏng của thiết bị (nếu có). Nội dung kiểm định như sau:

**4.1.1** Kiểm tra an toàn hệ thống đường ống vận chuyển bê tông và các phụ kiện đi kèm như gông, khớp nối ống, ốc chốt;

**4.1.2** Kiểm tra an toàn hệ thống thủy lực;

**4.1.3** Kiểm tra an toàn hệ thống điện;

**4.1.4** Kiểm tra an toàn các kết cấu kim loại, mối hàn và bản vẽ các sàn hoặc các kết cấu chịu lực;

**4.1.5** Kiểm tra chức năng và phạm vi làm việc, giới hạn hành trình, các lệnh điều khiển và các lệnh dừng khẩn cấp;

**4.1.6** Kiểm tra thử tải

Kiểm định kỹ thuật an toàn đối với cần phân phối bê tông độc lập phải được tiến hành dưới sự chỉ đạo của kiểm định viên theo các nội dung kiểm định nêu tại mục này và trình tự các bước kiểm định nêu tại mục 4.2 quy trình này.

### **4.2 Các bước kiểm định**

#### **4.2.1 Chuẩn bị kiểm định**

- Các bên thống nhất kế hoạch kiểm định;
- Kiểm tra hồ sơ, lý lịch thiết bị;
- Chuẩn bị mặt bằng và thiết bị, dụng cụ phục vụ quá trình kiểm định;
- Xây dựng và thống nhất thực hiện các biện pháp đảm bảo an toàn với cơ sở trước khi kiểm định.

#### **4.2.2 Tiến hành kiểm định**

- Kiểm tra kỹ thuật bên ngoài;
- Thử không tải;
- Thử có tải.

#### **4.3.3 Xử lý kết quả kiểm định**

**Lưu ý:** Các bước kiểm tra tiếp theo chỉ được tiến hành khi kết quả kiểm tra ở bước trước đó đạt yêu cầu. Tất cả các kết quả kiểm tra của từng bước phải được ghi chép đầy đủ vào bản ghi chép hiện trường theo mẫu qui định tại Phụ lục C và lưu lại đầy đủ tại tổ chức kiểm định và cơ sở sử dụng thiết bị.

### **5 Thiết bị, dụng cụ phục vụ kiểm định**

Các thiết bị, dụng cụ phục vụ kiểm định phải được kiểm định, hiệu chuẩn theo quy định, bao gồm:

- Dụng cụ đo đạc cơ khí: đo độ dài, đo đường kính, đo khe hở;
- Thiết bị siêu âm kiểm tra chiều dày, thiết bị kiểm tra khuyết tật bằng phương pháp không phá hủy;
- Thiết bị kiểm tra chất lượng mối hàn bằng phương pháp thử không phá hủy;
- Thiết bị kiểm tra chất lượng bề mặt kim loại;
- Các thiết bị đo kiểm chuyên dùng khác nếu cần.

### **6 Điều kiện kiểm định**

Khi tiến hành kiểm định phải đảm bảo các điều kiện sau đây:

**6.1** Thiết bị phải ở trạng thái sẵn sàng đưa vào kiểm định.

**6.2** Hồ sơ kỹ thuật của thiết bị phải đầy đủ.

**6.3** Các yếu tố mặt bằng, môi trường, thời tiết đủ điều kiện không làm ảnh hưởng tới kết quả kiểm định (yêu cầu an toàn kiểm tra kỹ thuật xem Phụ lục B).

**6.4** Các điều kiện về an toàn, vệ sinh lao động phải đáp ứng để vận hành thiết bị.

## **7 Chuẩn bị kiểm định**

**7.1** Trước khi tiến hành kiểm định thiết bị, tổ chức kiểm định và cơ sở phải phối hợp, thống nhất kế hoạch kiểm định, chuẩn bị các điều kiện phục vụ kiểm định và cử người tham gia, chứng kiến kiểm định.

### **7.2 Kiểm tra hồ sơ, lý lịch thiết bị**

Căn cứ vào các chế độ kiểm định để kiểm tra, xem xét các hồ sơ sau:

#### **7.2.1 Đối với thiết bị kiểm định lần đầu:**

- Lý lịch thiết bị;
- Hồ sơ kỹ thuật của thiết bị, trong đó lưu ý:
  - + Nếu cần phân phối bê tông độc lập leo theo cần trục tháp, phải kiểm tra hồ sơ kỹ thuật chỉ rõ lực và mô men tác dụng lên cần trục tháp và kiểm tra sự phù hợp các yêu cầu về ổn định chống lật của cần trục tháp;
  - + Với cần phân phối bê tông độc lập leo theo các sàn bê tông, phải kiểm tra lực và mô men tác dụng lên các kết cấu sàn, bản vẽ kết cấu sàn và sự phù hợp khi tính toán thử tải chống lật.
- Điện trở nối đất an toàn điện, điện trở tiếp đất chống sét;
- Biện pháp lắp đặt và tháo dỡ;
- Giấy chứng nhận xuất xứ C/O và giấy chứng nhận chất lượng C/Q (nếu là hàng nhập khẩu).
- Giấy chứng nhận chất lượng C/Q (nếu là hàng sản xuất và lắp ráp trong nước).

#### **7.2.2 Đối với thiết bị kiểm định định kỳ:**

- Lý lịch thiết bị, hồ sơ kỹ thuật của thiết bị;
- Hồ sơ về quản lý sử dụng, vận hành, bảo dưỡng;
- Kết quả các lần đã kiểm định trước.

#### **7.2.3 Đối với thiết bị kiểm định bất thường:**

- Lý lịch thiết bị, hồ sơ kỹ thuật của thiết bị;
- Đối với thiết bị cải tạo, sửa chữa có thêm hồ sơ thiết kế cải tạo, sửa chữa và các biên bản nghiệm thu kỹ thuật;
- Hồ sơ về quản lý sử dụng, vận hành, bảo dưỡng và kết quả các lần đã kiểm định trước;



- Các kết quả thanh tra, kiểm tra và việc thực hiện các kiến nghị của các lần thanh tra, kiểm tra.

**Đánh giá:** Kết quả đạt yêu cầu khi đầy đủ và đáp ứng các quy định tại mục 7.2 của quy trình này. Nếu không đảm bảo, cơ sở phải có biện pháp khắc phục bổ sung.

**7.3 Chuẩn bị đầy đủ mặt bằng và các thiết bị, dụng cụ để phục vụ quá trình kiểm định (theo Phụ lục B).**

**7.4 Xây dựng và thống nhất thực hiện các biện pháp đảm bảo an toàn với cơ sở trước khi kiểm định.** Trang bị đầy đủ dụng cụ, phương tiện bảo vệ cá nhân, đảm bảo an toàn trong quá trình kiểm định (theo Phụ lục B).

## **8 Tiến hành kiểm định**

### **8.1. Kiểm tra kỹ thuật bên ngoài**

**8.1.1** Kiểm tra bằng lệnh kiểm soát an toàn (bằng tiếng Việt).

**8.1.2** Kiểm tra các bảng hiệu máy của Nhà sản xuất.

**8.1.3** Kiểm tra trực quan tất cả kết cấu thép và các mối hàn của các kết cấu sau:

- Kết cấu liên kết với các sàn bê tông (hoặc các kết cấu khác);
- Kết cấu các trụ đứng;
- Cầu thang, tay vịn và sàn thao tác;
- Kết cấu các tay càn;
- Tình trạng bên ngoài của vòng tựa quay.

Khi thấy có dấu hiệu khuyết tật thì kiểm định viên phải tiến hành thử không phá hủy với những kết cấu thép và các mối hàn đó.

**8.1.4** Kiểm tra trực quan tất cả các liên kết bao gồm:

- Các chốt, ốc, bu lông liên kết các trụ đứng;
- Các chốt, ốc, bu lông liên kết các tay càn;
- Các chốt, ốc, bu lông liên kết giữa các xi lanh thủy lực với các kết cấu tay càn;
- Liên kết của đối trọng.

Kiểm định viên kiểm tra sự thiếu/đủ các chi tiết liên kết như chốt, ốc, bu lông, độ siết chặt của các mối ghép ren. Đặc biệt quan tâm tới các chốt an toàn.

**8.1.5** Kiểm tra tình trạng ống dẫn bê tông:

- Ống cứng;
- Ống mềm;

## **QTKĐ: 05-2017/BXD**

- Khớp nối ống;
- Kết cấu gông ống dẫn bê tông.

### **8.1.6 Kiểm tra hệ thống thủy lực:**

- Bơm và mô tơ thủy lực;
- Xi lanh thủy lực;
- Tuy ô và ống mềm thủy lực (bao gồm cả các khớp nối) và van thủy lực.

### **8.1.7 Kiểm tra hệ thống điện:**

- Hệ thống điện nguồn, dây dẫn điện và cầu dao;
- Tiếp địa (chống sét).

### **8.1.8 Kiểm tra tình trạng bảng (hộp) điều khiển từ xa**

## **8.2 Thử không tải**

Thử không tải cần phân phối bê tông độc lập được tiến hành tại một mặt bằng đủ rộng với các kết cấu kẹp (ghép) đã được chuẩn bị sẵn hoặc tiến hành tại một công trường nơi cần phân phối sau thử tải sẽ thi công (với điều kiện chỉ được phép thi công sau khi kiểm định đạt yêu cầu) và mặt sàn thử tải phải được chuẩn bị đảm bảo mọi yêu cầu an toàn theo mục 6.3 và phụ lục B.

Thử không tải bao gồm kiểm tra hoạt động các cơ cấu an toàn ở mọi chế độ làm việc của cần phân phối bê tông độc lập, các phép thử trên được thực hiện không ít hơn 03 (ba) lần và theo trình tự các bước sau:

#### **8.2.1 Hoạt động lắp dựng và tự leo;**

**8.2.2** Điều khiển đưa cần phân phối (có cả ống đỡ bê tông) duỗi ra theo phương ngang tới vị trí xa nhất (kiểm tra ổn định làm việc theo phương ngang);

**8.2.3** Điều khiển quay cần phân phối (khi cần phân phối đang duỗi theo phương ngang) quay 360° hoặc quay hết góc quay hoạt động tối đa (theo thông số kỹ thuật của cần);

**8.2.4** Điều khiển quay và phanh toa quay (khi cần đang duỗi theo phương ngang – kiểm tra chức năng hoạt động phanh của toa quay);

**8.2.5** Nâng cần phân phối lên cao theo phương thẳng đứng tới vị trí cao nhất (kiểm tra ổn định làm việc theo phương đứng);

**8.2.6** Điều khiển quay cần phân phối quay 360° (khi cần phân phối đang duỗi theo phương thẳng đứng) hoặc quay hết góc quay hoạt động tối đa (theo thông số kỹ thuật của cần);

**8.2.7** Điều khiển quay và phanh toa quay (khi cần đang duỗi theo phương thẳng đứng – kiểm tra chức năng hoạt động phanh của toa quay);

**8.2.8** Kiểm tra hoạt động các van điều chỉnh áp suất và các cơ cấu hạn chế hành trình.

### **8.3 Thử có tải**

Sau khi thử không tải đạt yêu cầu ta tiến hành thử cần phân phối bê tông độc lập có tải theo các bước sau:

**8.3.1** Xác định tải trọng làm việc lớn nhất của mỗi đoạn cần phân phối được tính với đường kính ống dẫn bê tông lớn nhất nhân với tổng chiều dài ống dẫn bê tông trên đoạn cần đó và nhân với khối lượng riêng bê tông là  $2400 \text{ kg/m}^3$ , toàn bộ hệ thống treo buộc đều được tính vào tải thử và sai số cho phép không quá  $\pm 1\%$ ;

**8.3.2** Tải thử treo vào các đoạn cần phân phối với tải trọng 1,25 lần tải trọng làm việc lớn nhất của mỗi đoạn cần phân phối (tính theo mục 8.3.1);

**8.3.3** Điều khiển đưa cần phân phối (có tải treo nhưng không có ống đổ bê tông) duỗi ra theo phương ngang tới vị trí xa nhất giữ ổn định 10 phút;

**8.3.4** Điều khiển quay cần phân phối (khi cần đang duỗi theo phương ngang có tải treo) quay  $360^\circ$  hoặc quay hết góc quay hoạt động tối đa (theo thông số kỹ thuật của cần);

**8.3.5** Điều khiển quay và phanh toa quay (khi cần phân phối đang duỗi theo phương ngang - kiểm tra chức năng hoạt động phanh của toa quay khi có tải);

**8.3.6** Nâng cần phân phối lên cao (có tải treo) theo phương thẳng đứng tới vị trí cao nhất giữ ổn định 10 phút;

**8.3.7** Điều khiển quay cần phân phối quay  $360^\circ$  (khi cần phân phối đang duỗi theo phương thẳng đứng có tải treo) hoặc quay hết góc quay hoạt động tối đa (theo thông số kỹ thuật của cần);

**8.3.8** Điều khiển quay và phanh toa quay (khi cần phân phối đang duỗi theo phương thẳng đứng - kiểm tra chức năng hoạt động phanh của toa quay khi có tải);

**8.3.9** Kiểm tra hoạt động các van điều chỉnh áp suất của các xi lanh thủy lực co duỗi cần phân phối.

**Đánh giá:** Kết quả đạt yêu cầu khi trong quá trình và sau khi thử có tải, kết cấu và hệ thống thủy lực hoạt động bình thường, không có các hư hỏng như nứt, biến dạng, rò rỉ dầu và các hư hỏng khác.

### **8.4 Kiểm tra kỹ thuật hệ thống đường ống dẫn bê tông**

#### **8.4.1 Kiểm tra đường ống dẫn bê tông**

- Kiểm tra bằng thông số trên thành ống, đặc biệt các thông số về chiều dày ống và áp suất làm việc định mức của ống. Tất cả các đoạn ống phải được xác nhận rõ ràng bằng bảng các thông số chi tiết gắn trên thân các đoạn ống;

- Kiểm tra trực quan các vết lõm, rạn nứt trên các đoạn ống dẫn;
- Kiểm tra trực quan tồn đọng bê tông phía trong thành ống;
- Dùng máy siêu âm hoặc thước kẹp để đo độ dày ống bê tông:
  - + Với ống dẫn bê tông 1 lớp, chiều dày vỏ ống có thể kiểm tra bằng máy siêu âm hoặc những phép thử không phá hủy. Những ống dẫn bê tông có chiều dày nhỏ hơn chiều dày nhỏ nhất theo khuyến cáo của Nhà sản xuất đều không được sử dụng và phải loại bỏ;
  - + Với ống dẫn bê tông 2 lớp nên sử dụng thước kẹp để kiểm tra độ dày ống ở đầu cuối của đoạn ống. Kết quả đo được so sánh với độ dày tối thiểu theo khuyến cáo của Nhà sản xuất, nếu chiều dày đo được thấp hơn khuyến cáo thì phải loại bỏ.
- Không được sử dụng các ống dẫn bê tông có chiều dày thành ống nhỏ hơn chiều dày nhỏ nhất theo khuyến cáo của Nhà sản xuất;
- Các đoạn ống dẫn bê tông cong:
  - + Với các đoạn ống dẫn bê tông cong 1 lớp, chiều dày vỏ ống có thể kiểm tra bằng máy siêu âm;
  - + Với các đoạn ống dẫn bê tông cong 2 lớp, nên sử dụng thước kẹp để kiểm tra độ dày của ống ở đầu cuối của đoạn ống;
  - + Ngoài ra, nếu điều kiện cho phép độ mòn thành ống có thể xác định bằng cách đem cân hai đoạn ống cong: một ống mới và một ống cũ cần đo với cùng đường kính để kiểm tra mức độ mòn theo tỷ trọng.
- Ống mềm đổ bê tông được kiểm tra bằng quan sát trực quan bên trong và ngoài thành ống. Khi nhìn mà thấy có sợi thép lõi hở ra thì ống đó phải loại ngay không được sử dụng tiếp. Ngoài ra, với ống mềm đổ bê tông cần kiểm tra các chỉ tiêu sau:
  - + Các vết phòng, vết lõm, vết cắt hoặc khu vực bị mài mòn có thể gây ra hư hỏng hoặc mất các sợi thép lõi gia cường;
  - + Có/không bê tông bám trong thành ống;
  - + Kiểm tra khớp nối giữa ống thu và ống mềm đổ bê tông.

#### **8.4.2. Kiểm tra các khớp nối giữa các đoạn ống**

- Kiểm tra các bảng hiệu của các khớp nối và sự phù hợp giữa khớp và ống dẫn bê tông;
- Kiểm tra các chi tiết của khớp nối về: nứt, hỏng, biến dạng hoặc thất lạc;
- Kiểm tra sự đầy đủ các chốt, kẹp khóa an toàn;
- Kiểm tra các đệm cao su;
- Kiểm tra hoạt động của các bu lông điều chỉnh (nếu có);

- Kiểm tra sự tồn đọng bê tông trong các chi tiết của khớp nối.

## **9 Xử lý kết quả kiểm định**

**9.1** Lập biên bản kiểm định với đầy đủ nội dung theo mẫu quy định tại Phụ lục C, Phụ lục D ban hành kèm theo quy trình này.

**9.2** Thông qua biên bản kiểm định:

Thành phần tham gia thông qua biên bản kiểm định bắt buộc tối thiểu phải có các thành viên sau:

- Đại diện cơ sở hoặc người được cơ sở ủy quyền;
- Người được cử tham gia và chứng kiến kiểm định;
- Kiểm định viên thực hiện việc kiểm định.

Khi biên bản được thông qua, kiểm định viên, người tham gia chứng kiến kiểm định, đại diện cơ sở hoặc người được cơ sở ủy quyền cùng ký và đóng dấu (nếu có) vào biên bản. Biên bản kiểm định được lập thành hai (02) bản, mỗi bên có trách nhiệm lưu giữ 01 bản.

**9.3** Ghi tóm tắt kết quả kiểm định vào lý lịch của thiết bị (ghi rõ họ tên kiểm định viên, ngày tháng năm kiểm định).

**9.4** Dán tem kiểm định: Khi kết quả kiểm định cần phân phối bê tông độc lập đạt yêu cầu kỹ thuật an toàn, kiểm định viên dán tem kiểm định cho thiết bị. Tem kiểm định được dán ở vị trí dễ quan sát.

## **9.5 Cấp giấy Chứng nhận kết quả kiểm định**

**9.5.1** Khi cần phân phối bê tông độc lập có kết quả kiểm định đạt yêu cầu kỹ thuật an toàn, tổ chức kiểm định cấp giấy chứng nhận kết quả kiểm định cho thiết bị trong thời hạn 05 ngày làm việc kể từ ngày thông qua biên bản kiểm định tại cơ sở.

**9.5.2** Khi cần phân phối bê tông độc lập có kết quả kiểm định không đạt các yêu cầu thì chỉ thực hiện các bước nêu tại mục 9.1, 9.2 và chỉ cấp cho cơ sở biên bản kiểm định, trong đó phải ghi rõ lý do không đạt yêu cầu kiểm định, kiến nghị cơ sở khắc phục và thời hạn thực hiện các kiến nghị đó.

## **10 Thời hạn kiểm định**

**10.1** Thời hạn kiểm định định kỳ các loại cần phân phối bê tông độc lập là 01 (một) năm.

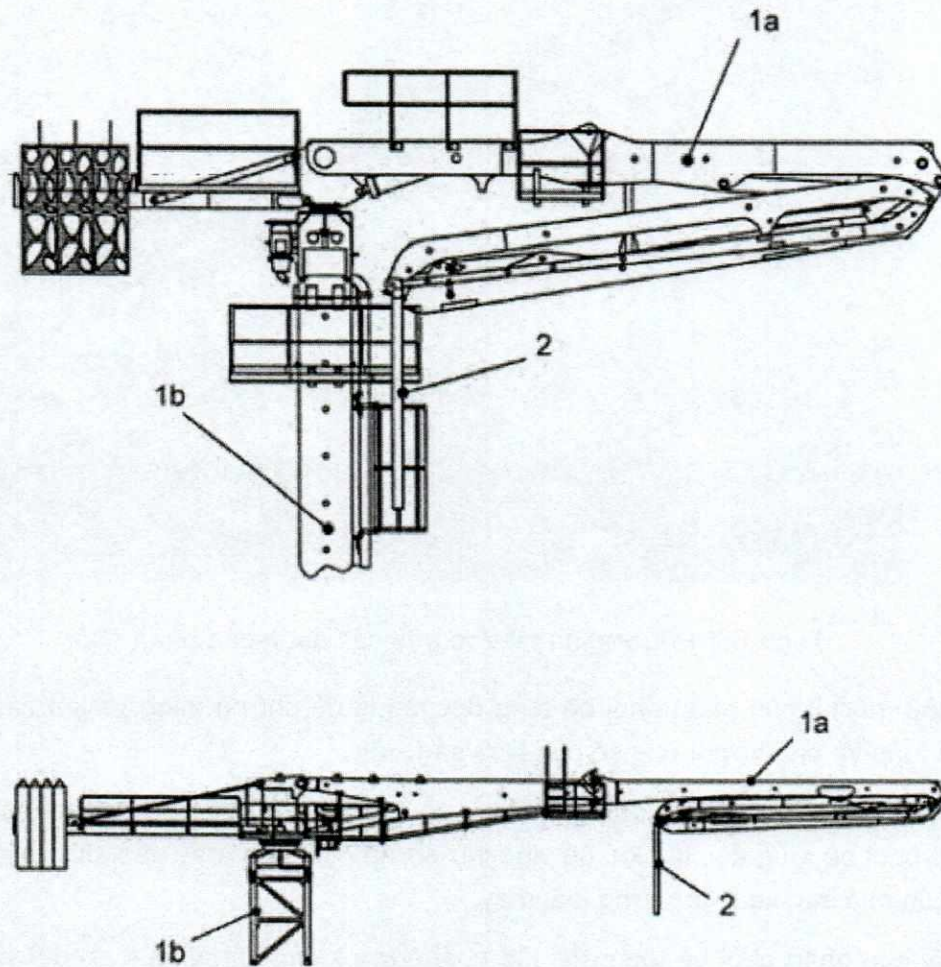
Đối với cần phân phối bê tông độc lập đã sử dụng trên 05 (năm) năm, thời hạn kiểm định định kỳ là 500 giờ làm việc hoặc ít nhất 1 năm một lần tùy theo điều kiện nào đến trước.

Đối với cần phân phối bê tông độc lập đã sử dụng trên 10 năm thì thời gian kiểm định là 250 giờ làm việc hoặc ít nhất 06 (sáu) tháng một lần tùy theo điều kiện nào đến trước.

**10.2** Trường hợp nhà sản xuất quy định hoặc cơ sở sử dụng yêu cầu thời hạn kiểm định ngắn hơn thì thực hiện theo quy định của nhà sản xuất hoặc yêu cầu của cơ sở sử dụng. Khi rút ngắn thời hạn kiểm định, kiểm định viên phải nêu rõ lý do trong biên bản kiểm định.

**10.3** Khi thời hạn kiểm định được quy định trong các Quy chuẩn kỹ thuật quốc gia thì thực hiện theo quy định của Quy chuẩn đó./.

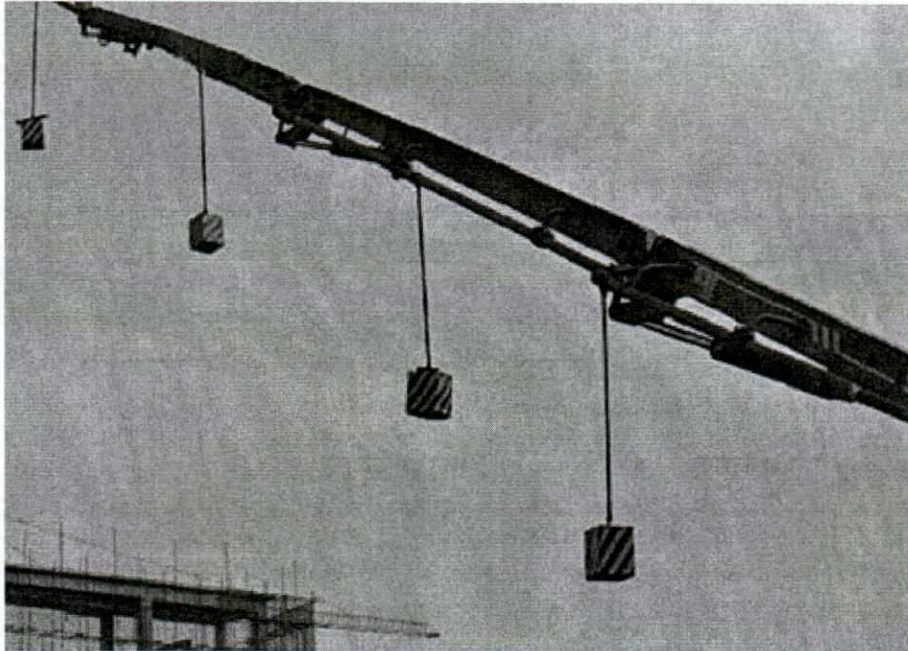
Phụ lục A  
(CẦN PHÂN PHỐI BÊ TÔNG ĐỘC LẬP  
THEO PHỤ LỤC A, TCVN 11358:2016 (EN 12001:2012))



Hình A.1 Cần phân phối bê tông độc lập: 1a – các đoạn cần phân phối bê tông, 1b - trụ đứng, 2 - ống mềm đổ bê tông.

## Phụ lục B

### (CHỈ DẪN AN TOÀN KHI THỬ TẢI CÀN PHÂN PHỐI BÊ TÔNG ĐỘC LẬP)



Hình B.1 Phương án tải treo trên các đoạn cần phân phối

1. Mục tiêu thử tải cần phân phối bê tông độc lập là để chứng minh về kết cấu là đủ cứng vững, an toàn và phù hợp thông số của Nhà sản xuất.
2. Bất cứ sự thay thế hay sửa đổi về mặt kết cấu cũng có thể ảnh hưởng tới sự ổn định của cần phân phối bê tông độc lập khi đó việc thử sự ổn định của máy phải được tiến hành theo chỉ dẫn của nhà sản xuất cho từng loại máy.
3. Thử tải cần phân phối bê tông độc lập phải được kiểm định viên theo dõi và xác định là được thử nghiệm đúng trình tự theo chỉ dẫn của Nhà sản xuất.
4. Trước khi thử tải, kiểm định viên phải kiểm tra các kết cấu để khẳng định mọi mối hàn đều tốt và mọi kết cấu kim loại đều nguyên vẹn. Bất cứ khuyết tật nào được phát hiện đều phải tiến hành sửa chữa và khi sửa xong mới tiến hành thử tải.
5. Vùng thử tải cần phân phối bê tông độc lập không được quá gần các đường cáp điện.
6. Tốc độ gió khi thử tải phải nhỏ hơn tốc độ gió lớn nhất mà máy có thể hoạt động theo khuyến cáo của Nhà sản xuất máy, trong những trường hợp khác cần sự đồng ý của kiểm định viên.
7. Mặt bằng nơi thử tải phải đủ rộng, có không gian phía trên thông thoáng cho phép cần phân phối bê tông độc lập cùng với các tải treo trên cần di chuyển trong không gian 360° mà không vướng bất cứ vật cản nào.
8. Mặt bằng nơi thử tải và không gian nơi cần phân phối bê tông độc lập vươn ra không nằm trên đường giao thông hoặc nhà dân
9. Nếu bắt buộc phải thử tải tại những vị trí mà khi cần phân phối bê tông độc lập vươn ra nằm trên các công trình công cộng như đường dân sinh, đường bộ... phải liên hệ với nhà



chức trách địa phương để thử tải vào thời gian phù hợp; có thể cấm các phương tiện đi vào vùng thử tải.

10. Thử tải với tải trọng treo trên các cần phân phối bê tông độc lập bằng 1,25 lần tải trọng làm việc an toàn theo chỉ dẫn của Nhà sản xuất. Tất cả các thiết bị treo buộc phải tính vào tải thử và sai số của các tải thử không được vượt quá  $\pm 1\%$ .

11. Các tải treo trên các đoạn cần phân phối bê tông độc lập phải giữ sao cho không cao hơn mặt sàn quá 200mm.

12. Nơi thử tải phải căng dây với biển báo cấm vào và duy trì sự kiểm soát không gian dưới cần phân phối bê tông độc lập trong suốt quá trình thử tải.

13. Nơi thử tải không được có cây cối, hoặc các vật khác tránh làm ảnh hưởng kết quả thử tải.

**Phụ lục C**  
**(MẪU BẢN GHI CHÉP TẠI HIỆN TRƯỜNG**  
**CẦN PHÂN PHỐI BÊ TÔNG ĐỘC LẬP)**

.....,ngày ..... tháng .....năm 20...

**BẢN GHI CHÉP TẠI HIỆN TRƯỜNG**

(Ghi đầy đủ thông số kiểm tra, thử nghiệm theo đúng quy trình kiểm định)

**1 Thông tin chung**

Tên thiết bị:.....

Tên tổ chức, cá nhân đề nghị: .....

Địa chỉ (trụ sở chính của cơ sở):.....

Địa chỉ (vị trí) lắp đặt:.....

Nội dung buổi làm việc với cơ sở:

- Làm việc với ai (thông tin):.....

- Người chứng kiến: .....

**2 Thông số cơ bản cần phân phối bê tông độc lập**

Mã hiệu:.....	Góc quay cần, độ.....
Số chế tạo:.....	Đường kính ống dẫn bê tông, mm.....
Năm sản xuất: .....	Chiều dài ống mềm đổ bê tông, m.....
Nhà sản xuất: .....	Kiểu điều khiển.....
Chiều cao phân phối, m.....	Kích thước cột (dài x rộng), m.....
Tầm xa phân phối, m.....	Cơ cấu tăng chiều cao.....
Chiều sâu phân phối, m.....	Số đoạn nối trụ đứng.....
Chiều cao đứng độc lập, m.....	Kết cấu nặng nhất, kg.....
Số đoạn cần phân phối.....	Công suất, kW.....
Kiểu gắp cần phân phối.....	Dòng điện, V.....

**3 Kiểm tra hồ sơ, tài liệu**

- Lý lịch máy:
- Hồ sơ kỹ thuật:

**4 Tiến hành kiểm định thiết bị**

**4.1 Kiểm tra bên ngoài**

- Kiểm tra các biển hiệu và biển hiệu cảnh báo;
- Kết cấu kim loại và các mối hàn;
- Các liên kết và khớp nối;
- Kiểm tra toa quay;
- Hệ thống điện;

- Hệ thống thủy lực;
- Kiểm tra hệ thống ống dẫn bê tông.

#### **4.2 Kiểm tra kỹ thuật**

- Thử không tải:
  - + Kiểm tra phạm vi hoạt động;
  - + Phanh và các các lệnh khẩn cấp;
  - + Kiểm tra áp lực dầu trong hệ thống;
  - + Kiểm tra hoạt động của các van an toàn;
- + Kết cấu kim loại:
- Thử có tải 125% tải trọng làm việc an toàn:
  - + Hoạt động của các cơ cấu an toàn;
  - + Hoạt động các cơ cấu phanh và bộ phận thay đổi tầm với;
- + Kết cấu kim loại.

#### **5 Kiểm tra các hạn vị, bộ báo tải, bộ quá tải**

#### **6 Xử lý kết quả kiểm định, kiểm tra đánh giá kết quả**

#### **7 Kiến nghị (nếu có)**

**NGƯỜI CHỨNG KIẾN**  
(ký, ghi rõ họ và tên)

**KIỂM ĐỊNH VIÊN**  
(ký, ghi rõ họ và tên)

**Phụ lục D**  
**(MẪU BIÊN BẢN KIỂM ĐỊNH KỸ THUẬT AN TOÀN**  
**CẦN PHÂN PHỐI BÊ TÔNG ĐỘC LẬP)**

(Cơ quan quản lý cấp trên)  
(Tên tổ chức KĐ)

**CỘNG HÒA XÃ HỘI CHỦ NGHĨA VIỆT NAM**  
Độc lập - Tự do - Hạnh phúc

.....,ngày ... tháng ... năm 20....

**BIÊN BẢN KIỂM ĐỊNH KỸ THUẬT AN TOÀN**  
**(CẦN PHÂN PHỐI BÊ TÔNG ĐỘC LẬP)**  
Số:.....

Chúng tôi gồm:

1..... Số hiệu kiểm định viên :.....

2..... Số hiệu kiểm định viên:.....

Thuộc tổ chức kiểm định: .....

Số đăng ký chứng nhận của tổ chức kiểm định: .....

Đã tiến hành kiểm định (*Tên thiết bị*):.....

Tên tổ chức, cá nhân đề nghị:.....

Địa chỉ (*trụ sở chính của cơ sở*):.....

Địa chỉ (*vị trí*) lắp đặt:.....

Quy trình kiểm định, tiêu chuẩn áp dụng:.....

Chứng kiến kiểm định và thông qua biên bản:.....

1..... Chức vụ:.....

2..... Chức vụ:.....

**I. THÔNG SỐ CƠ BẢN CỦA THIẾT BỊ**

- Mã hiệu:..... - Góc quay cần, độ.....
- Số chế tạo:..... - Đường kính ống dẫn bê tông, mm.....
- Năm sản xuất: ..... - Chiều dài ống mềm đổ bê tông, m.....
- Nhà sản xuất: ..... - Kiểu điều khiển.....
- Chiều cao phân phối, m..... - Kích thước cột (dài x rộng), m.....
- Tầm xa phân phối, m..... - Cơ cấu tăng chiều cao.....
- Chiều sâu phân phối, m..... - Số đoạn nổi trụ đứng.....
- Chiều cao đứng độc lập, m..... - Kết cấu nặng nhất, kg.....
- Số đoạn cần phân phối..... - Công suất, kW.....
- Kiểu gáp cần phân phối..... - Dòng điện, V.....

## II. HÌNH THỨC KIỂM ĐỊNH

Lần đầu  Định kỳ  Bất thường 

## III. NỘI DUNG KIỂM ĐỊNH

## 1. Kiểm tra hồ sơ kỹ thuật

- Nhận xét : .....

- Đánh giá kết quả: .....

TT	Hạng mục kiểm tra	Kết luận		Ghi chú
		Đạt <input type="checkbox"/>	Không đạt <input type="checkbox"/>	
1	Lý lịch	Đạt <input type="checkbox"/>	Không đạt <input type="checkbox"/>	
2	Hồ sơ kỹ thuật	Đạt <input type="checkbox"/>	Không đạt <input type="checkbox"/>	
3		Đạt <input type="checkbox"/>	Không đạt <input type="checkbox"/>	
4		Đạt <input type="checkbox"/>	Không đạt <input type="checkbox"/>	
5		Đạt <input type="checkbox"/>	Không đạt <input type="checkbox"/>	

## 2. Kiểm tra bên ngoài

- Nhận xét: .....

Tính đầy đủ - đồng bộ của cần phân phối bê tông độc lập: .....

Các khuyết tật - biến dạng: .....

- Đánh giá kết quả: Đạt  Không đạt 

TT	Cơ cấu và bộ phận	Kết luận		Ghi chú
		Đạt	Không đạt	
1	Bảng lệnh kiểm soát an toàn (tiếng Việt)			
2	Bảng hiệu máy			
3	Kết cấu liên kết với các sàn bê tông hoặc các kết cấu khác (kiểm tra bản vẽ và khả năng chịu lực)			
4	Kết cấu các trụ đứng			
5	Liên kết các trụ đứng			
6	Cầu thang, sàn thao tác			
7	Kết cấu các tay cần phân phối			
8	Các chốt, ốc, bu lông liên kết các tay cần phân phối			
9	Đối trọng và liên kết đối trọng			

10	Đường ống cấp bê tông			
11	Kết cấu gông ống cấp bê tông và khớp nối ống			
12	Ông mềm đổ bê tông và khớp nối			
13	Bơm, van phân phối thủy lực			
14	Xi lanh và mô tơ thủy lực			
15	Hệ thống điều khiển thủy lực			
16	Tuy ô và ống mềm thủy lực (bao gồm cả các khớp nối)			
17	Hệ thống điện nguồn, dây dẫn và cầu dao			
18	Tiếp địa (chống sét)			
19	Hệ thống điều khiển điện			

### 3. Thử vận hành không tải

Cho máy vận hành ở tất cả các động tác (ba lần) như: nâng hạ, co duỗi cần, quay cần cùng tầm với lớn nhất v.v, kiểm tra sự ổn định của cần phân phối, quan sát và kiểm tra sự hoạt động của các cơ cấu, bộ phận.

TT	Cơ cấu và bộ phận	Kết luận		Ghi chú
		Đạt	Không đạt	
1	Lắp dựng và tự leo			
2	Hệ thống co duỗi tay cần phân phối và phanh			Chiều cao nâng (m): Tầm xa (m):
3	Toa quay và phanh dừng toa quay			
4	Các hệ thống giới hạn hành trình			
5	Hệ thống thủy lực			
6	Hệ thống điện			
7	Hệ thống điều khiển			

### 4. Thử vận hành có tải

TT	Cơ cấu và bộ phận	Kết luận		Ghi chú
		Đạt	Không đạt	
1	Hệ thống co duỗi tay cần phân phối và phanh			Chiều cao nâng (m): Tầm xa (m):

				Tải trọng thử (tấn): .....
2	Toa quay và phanh dừng toa quay			
3	Các hệ thống giới hạn hành trình			
4	Hệ thống thủy lực			
5	Hệ thống điện			
6	Hệ thống điều khiển			

#### IV. KẾT LUẬN VÀ KIẾN NGHỊ

1. Thiết bị được kiểm định có kết quả: Đạt  Không đạt
2. Đã được dán tem kiểm định số:..... Tại vị trí:.....
3. Các kiến nghị:.....
- Thời hạn thực hiện kiến nghị:.....

#### V. THỜI HẠN KIỂM ĐỊNH

Thời gian kiểm định lần sau: ngày ..... tháng ..... năm 20.....

Lý do rút ngắn thời hạn kiểm định (nếu có):.....

Biên bản đã được thông qua ngày ..... tháng ..... năm 20.....

Tại:.....

Biên bản được lập thành..... bản, mỗi bên giữ..... bản.

Chúng tôi, kiểm định viên thực hiện việc kiểm định thiết bị này hoàn toàn chịu trách nhiệm về tính chính xác các nhận xét và đánh giá kết quả kiểm định ghi trong biên bản./.

**CƠ SỞ SỬ DỤNG**  
(Ký tên và đóng dấu)

**NGƯỜI CHỨNG KIẾN**  
(Ký, ghi rõ họ và tên)

**KIỂM ĐỊNH VIÊN**  
(Ký, ghi rõ họ và tên)

Cam kết thực hiện đầy đủ,  
đúng hạn các kiến nghị